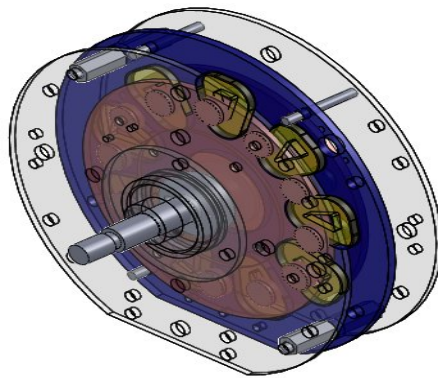


# 能力開発セミナーのご案内

## 3次元CADを活用したアセンブリ技術 (SolidWorks 編)

### 【講習概要】

製品設計業務において効率的な業務展開、設計による高付加価値化をめざして、3次元ソリッドモデラーを検証ツールとして、「アセンブリ＝機能展開」と捉えた活用方法、図面を活用した設計検討項目の検証方法を学びます。



### 【内容】

- (1)設計とは
- (2)アセンブリ3ヶ条
- (3)検証ツールとアセンブリ3ヶ条
- (4)検証作業

使用機器 3次元CAD(SolidWorks2020)

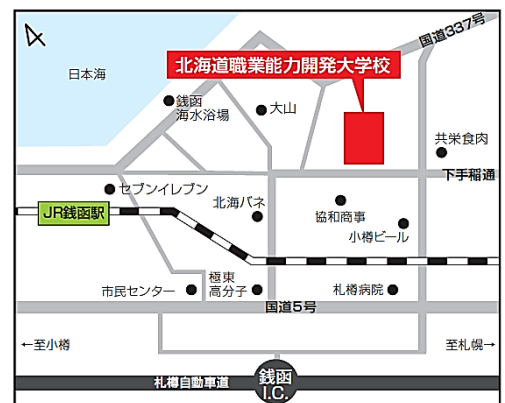
コース番号	2M141	受講料	7,500円
訓練時間	12時間	定員	10名
日程	8月19日(木), 20日(金) [2日間]		
場所	北海道職業能力開発大学校		
訓練時間帯	9:15~16:15	申込期限	8月5日(木)



ほっかいどうのうかいだい  
**北海道能開大**

独立行政法人高齢・障害・求職者雇用支援機構  
北海道支部北海道職業能力開発大学校  
〒047-0292 小樽市銭函3丁目190番地

TEL 0134 (62) 3551 **FAX 0134 (62) 2154**



〔申込が5名以上又は複数コースになる場合は恐縮ですが本申込書をコピーして、ご使用願います。〕

## 能力開発セミナー受講申込書

北海道職業能力開発大学校 校長 殿

2021 / /

次のセミナーについて、訓練内容と受講要件(ある場合のみ)を確認の上、申し込みます。

受講料 円 × 人

コースNo.	2	受講コース名	実施日	受講料	
受講者	ふりがな	就業状況(※1) (該当に○印)	(生年月日)	年 月 日生	男・女
	氏名	1.正社員, 2.非正規雇用, 3.その他(自営業等)	所属部署		
	ふりがな	就業状況(※1) (該当に○印)	(生年月日)	年 月 日生	男・女
	氏名	1.正社員, 2.非正規雇用, 3.その他(自営業等)	所属部署		
	ふりがな	就業状況(※1) (該当に○印)	(生年月日)	年 月 日生	男・女
	氏名	1.正社員, 2.非正規雇用, 3.その他(自営業等)	所属部署		
	ふりがな	就業状況(※1) (該当に○印)	(生年月日)	年 月 日生	男・女
氏名	1.正社員, 2.非正規雇用, 3.その他(自営業等)	所属部署			
申込事業所	申込担当者名 (所属・役職名)				
所在地	〒-		業種		
	(TEL - - FAX - - )				
企業規模 (該当に○印)	A. 1~29 B. 30~99 C. 100~299 D. 300~499 E. 500~999 F. 1000人以上				
受講区分 (該当に○印)	① 会社からの指示による受講(※2) 人材育成担当者 役職: 氏名: (E-mail:)		2. 個人での受講		
備考(※3)					

※1 就業状況の非正規雇用は、一般的に、パート、アルバイト、契約社員等が該当しますが、様々な呼称があるため、貴社の判断で差支えありません。

※2 受講区分の1.「会社からの指示による受講」を選択された場合は、受講者が所属する会社の代表者の方(事業主、営業所長、工場長等)にアンケート調査へのご協力をお願いしております。

※3 備考に受講料の請求書を送る先の部署又はご担当者名等をご記入願います。

(注) 訓練内容等のご不明な点、あるいは安全面・健康上においてご不安な点等ございましたら、あらかじめご相談ください。

当機構の保有個人情報保護方針、利用目的

○独立行政法人高齢・障害・求職者雇用支援機構は「独立行政法人等の保有する個人情報の保護に関する法律」(平成15年法律第59号)を遵守し、保有個人情報を適切に管理し、個人の権利利益を保護いたします。当機構では、必要な個人情報を、利用目的の範囲内で利用させていただきます。

○ご記入いただいた個人情報は、能力開発セミナーの受講に関する事務処理(連絡、修了証書の交付、修了台帳の整備)及び業務統計、当機構の能力開発セミナーや関連するセミナー・イベント等の案内に利用させていただきます。受講区分の1を選択された方は、申し込み担当者様宛に送付いたします。

○今後、当機構の能力開発セミナーや関連するセミナー・イベント等の案内を希望しますか？

希望する  希望しない (該当にレ印)

FAX : 0134 - 62 - 2154